



## Informationen zu Warnhinweisen

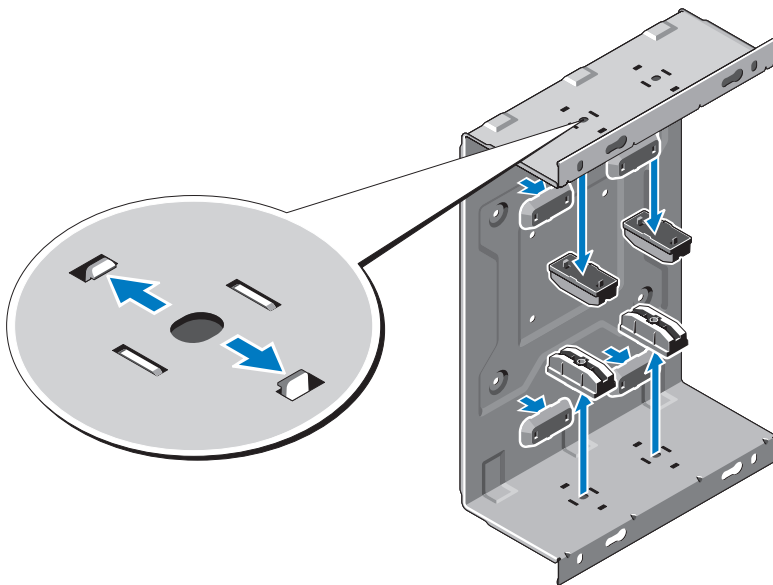
**!** **WARNUNG:** Mit **WARNUNG** wird auf eine potenziell gefährliche Situation hingewiesen, die zu Sachschäden, Verletzungen oder zum Tod führen könnte.

## Befestigen des Dell™ OptiPlex™ XE mithilfe einer Wandhalterung

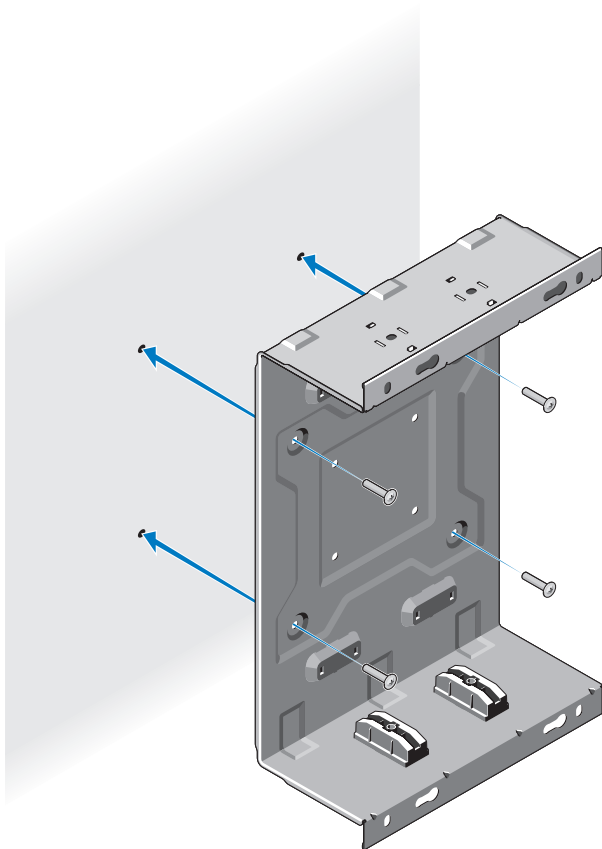
**!** **WARNUNG:** Bevor Sie Arbeiten im Inneren des Computers ausführen, lesen Sie zunächst die im Lieferumfang des Computers enthaltenen Sicherheitshinweise. Zusätzliche Informationen zur bestmöglichen Einhaltung der Sicherheitsrichtlinien finden Sie auf der Website zu den Betriebsbestimmungen unter [www.dell.com/regulatory\\_compliance](http://www.dell.com/regulatory_compliance).

**🔧** **ANMERKUNG:** Die Größe der Wandhalterung orientiert sich am Formfaktor Ihres Computers.

- 1 Wenn Sie den Computer mithilfe des mitgelieferten IP51-Satzes (Ingress Protection 51) anbringen, entfernen Sie zunächst die Abdeckungen der Wandhalterung.

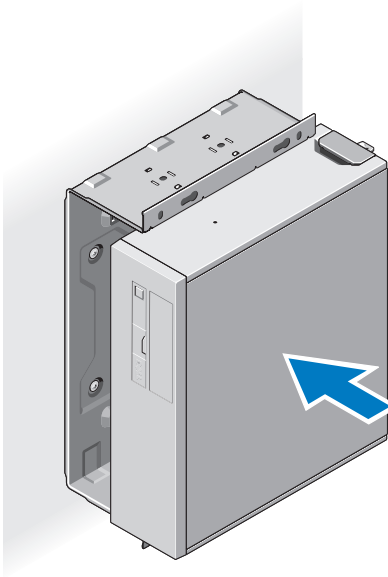


- 2** Befestigen Sie die Wandhalterung mit den mitgelieferten Schrauben an der Wand.

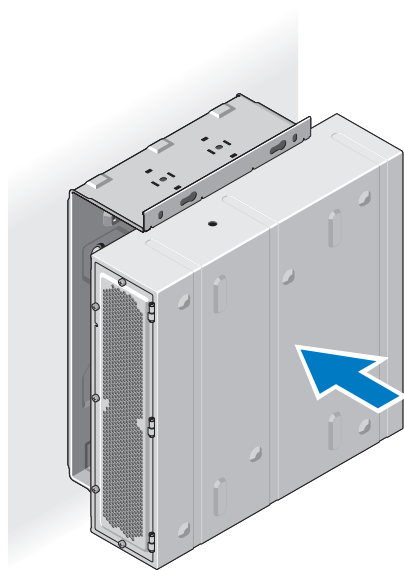


**3** Setzen Sie den Computer in die Wandhalterung ein.

Ohne IP51-Satz

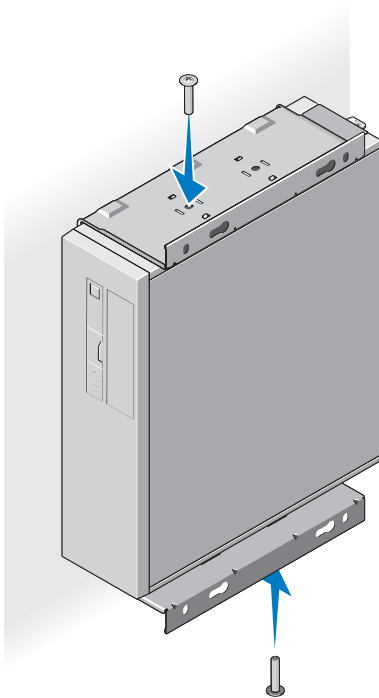


Mit IP51-Satz

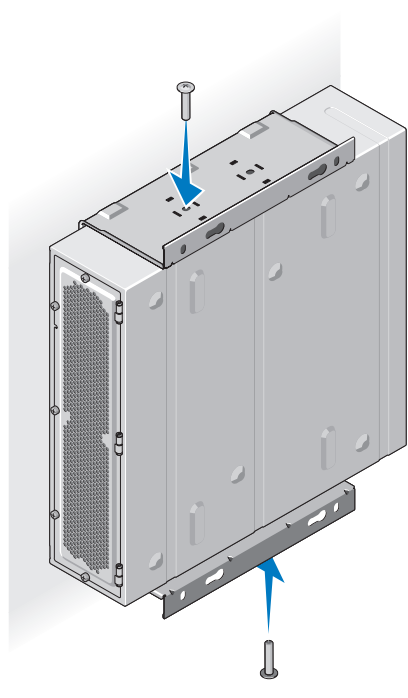


**4** Befestigen Sie die zwei Schrauben an der Wandhalterung.

Ohne IP51-Satz



Mit IP51-Satz



---

**Die in diesem Dokument enthaltenen Informationen können sich ohne vorherige Ankündigung ändern.  
© 2010 Dell Inc. Alle Rechte vorbehalten.**

Die Vervielfältigung oder Wiedergabe dieser Unterlagen in jeglicher Weise ohne schriftliche Genehmigung von Dell Inc. ist strengstens untersagt.

In diesem Text verwendete Marken: *Dell*, das *DELL*-Logo und *OptiPlex* sind Marken von Dell Inc.

Alle anderen in dieser Dokumentation genannten Marken- und Handelsbezeichnungen sind Eigentum der entsprechenden Hersteller und Firmen. Dell Inc. erhebt keinen Anspruch auf Marken und Handelsbezeichnungen mit Ausnahme der eigenen.